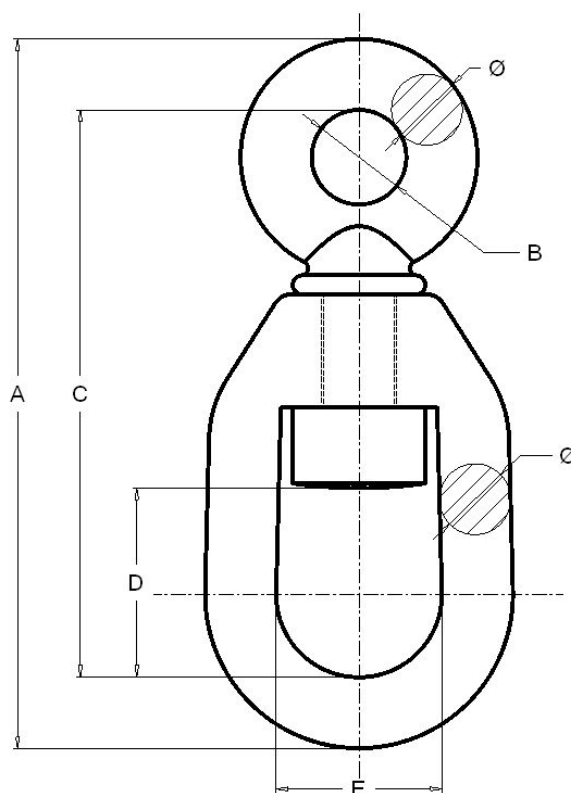


# Émerillon noir



Diamètre	A (mm)	B (mm)	C (mm)	D (mm)	E (mm)	C.R (T)	C.M.U (T)
8	89	13	72	20	18	1,175	0,235
10	105	15	85	25	25	1,750	0,350
12	130	17	104	32	29	3,000	0,600
15	150	20	118	36	35	5,000	1,000
18	166	23	132	39	37	8,750	1,750
20	190	27	152	45	42	12,500	2,500
22	216	32	172	50	47	16,500	3,300
25	240	35	192	57	54	20,000	4,000
28	275	42	218	63	57	25,000	5,000
32	312	42	250	78	69	31,500	6,300

Ces informations sont à titre indicatif seulement, elles peuvent être modifiées ou mises à jour sans préavis.

