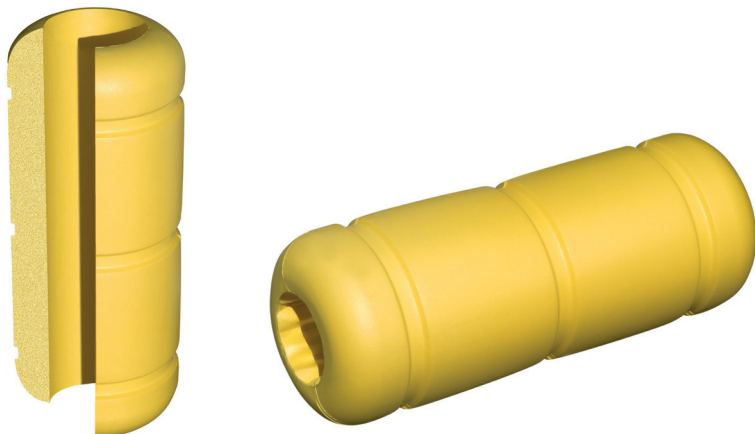


# FlowSafe

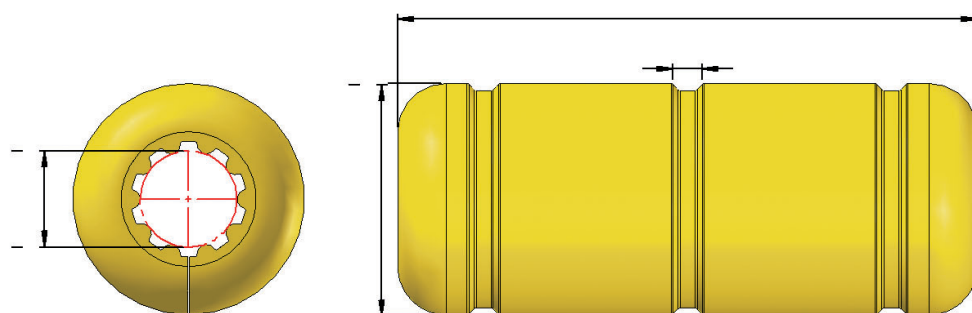


## BOUÉES ET FLOTTEURS



Type	Longueur mm	Diamètre global mm	Diamètre intérieur mm	Rainure mm	Poids Kg	Flotabilité Kg
3	600	235	100	28	2,24	17,0
4	600	235	120	28	2,07	15,0
5	600	240	145	28	2,07	15,0
5L	750	240	145	32	2,07	22,0

Ces informations sont à titre indicatif seulement, elles peuvent être modifiées ou mises à jour sans préavis.



© Coopérative Maritime du Pays Bigouden - Tous droits réservés

